

动态计量技术发展跟踪系列之四

动态温度测量与校准技术

王毅, 赵俭

(中航工业北京长城计量测试技术研究所, 北京 100095)

摘要: 尽管动态温度测量技术得到了快速发展, 但由于动态温度测量既与传感器本身结构相关, 也与所处工况相关, 影响因素众多, 因此动态温度的测量仍然难以满足实际的需求。本文对国内外的动态温度测量与校准技术分别进行了介绍, 分析了温度传感器动态特性校准的特点, 并在此基础上提出动态温度测量与校准技术的发展方向。

关键词: 动态温度; 测量; 校准

中图分类号: TB942

文献标识码: A

文章编号: 1674-5795(2015)01-0009-05

doi: 10.11823/j.issn.1674-5795.2015.01.02

Dynamic Temperature Measurement and Calibration Technology

WANG Yi, ZHAO Jian

(Changcheng Institute of Metrology & Measurement, Beijing 100095, China)

Abstract: Dynamic temperature measurement technology has developed rapidly. The dynamic temperature measurement is not only related to the structure of sensors, but also to the working conditions. For the reasons mentioned above, the current technology cannot demand all the actual requirements. This paper introduces the dynamic calibration technology at home and abroad respectively, and analyzes the characteristics of the dynamic calibration for temperature sensors. And the development direction of this technology is also pointed out.

Key words: dynamic temperature; measurement; calibration

0 引言

对于流体温度的准确测量往往需要考虑温度传感器的动态性能, 随着技术的发展, 对动态温度测量和校准的要求越来越高。在武器装备研制过程中, 动态温度往往表征了系统的工作状态, 在航空发动机燃烧室燃烧诊断、高超冲压发动机地面试验、脉冲爆震发动机瞬态气动参数测量以及高能武器毁伤效果评估等研究中, 都对传统的动态温度测量技术提出了挑战。比如, 对于航空发动机燃烧室的燃烧诊断研究, 就需要对高频脉动温度信号进行测量和分析, 对温度测量频响的要求达到了 10 ~ 50 kHz, 这比目前最快的细丝热电偶温度传感器要高两个量级; 在火箭发动机地面试验中, 气流温度经常达到 2000℃ 以上, 而整个试验时间只有短短的几秒, 这也对温度传感器的动态特性提出了极高的要求。在上述应用场合中, 往往要求温

度传感器具备高频响能力, 同时还要能够适应高温气流环境, 这种综合性的要求增加了动态温度测量和校准的难度。本文针对接触式测温方法, 对动态温度测量和校准技术进行了介绍, 并在此基础上提出了动态温度测量和校准技术的发展趋势。

1 动态温度测量技术研究进展

测量流体的温度, 目前普遍采用的测温方式是使用接触式温度传感器。当接触式温度传感器与测试环境达到热平衡后, 传感器反映的温度才是真实的流体温度。温度传感器在测量温度变化较快的流体温度时, 由于其自身热容的存在, 一般不能立刻反映被测温度, 会存在一定的滞后。在某些工况条件下, 例如在气流环境中, 可能会引入较大的动态测量误差。所以, 在进行气流温度测量的时候, 应对温度传感器的动态特性予以充分的重视。

1.1 常规气流温度传感器的动态特性

常规气流温度传感器为了抑制辐射误差、导热误差以及速度误差等, 在结构上通常采用屏蔽罩设计, 但是相比较而言, 裸露式温度传感器的动态性能优于

收稿日期: 2015-01-06; 修回日期: 2015-01-20

基金项目: 航空推进技术验证计划

作者简介: 王毅(1977-), 男, 高级工程师, 硕士, 主要从事动态温度及气体流速测量校准研究工作。

屏蔽式温度传感器。在气流温度传感器的设计过程中,往往需要在动态误差、辐射误差、导热误差以及速度误差之间做出平衡,需要根据工况条件,分析主要的误差来源,从而做出最优的设计选择。温度传感器动态特性的影响因素很多,除了温度传感器的结构尺寸外,被测介质的流速、紊流度、温度、压力等工况条件都会对其产生影响。在常压气流环境中,裸露式温度传感器的时间常数一般在 $0.02 \sim 2$ s的范围内,随着偶丝直径、焊球大小以及工况条件出现差异;典型屏蔽式温度传感器的时间常数一般在 $0.2 \sim 20$ s的范围内,偶丝直径、屏蔽罩结构以及工况条件是主要的影响因素。需要特别说明,气流温度传感器和传感器的制作工艺关系密切,同一型号的传感器,不同个体之间也往往会出现较大的差异。偶丝之间的夹角、密封用胶的多少以及均匀程度等细节都会影响到温度传感器的动态特性。

1.2 基于细丝热电偶的动态气流温度测量技术

热电偶丝的直径越小,其热容量也越小,同时热电偶与气流之间的对流换热系数越大,因此,丝径越小的热电偶,其动态性能越好。根据这个原理,制成了细丝热电偶,并利用细丝热电偶测量快速变化的动态气流温度。图1所示为几种典型的细丝热电偶结构简图。

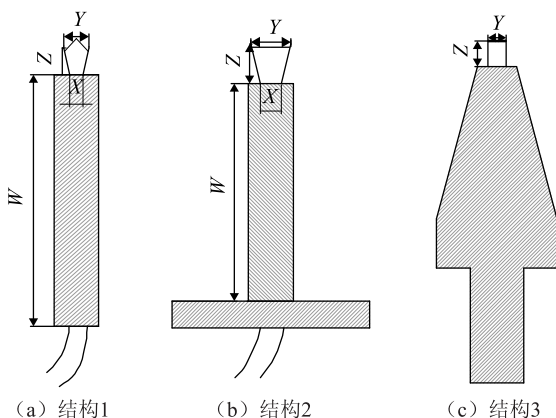


图1 几种典型的细丝热电偶结构简图

结构1采用丝径 $\phi 0.08$ mm的K型偶,支撑偶丝直径为 $\phi 0.3$ mm,偶丝采用楔形搭接形式用脉冲电阻焊接。这种细丝热电偶结构简单,动态响应快,但机械强度较低,当偶丝平面与气流方向垂直时,偶丝容易损坏。

结构2采用丝径 $\phi 0.05$ mm的K型偶,支撑偶丝直径为 $\phi 0.3$ mm,细丝热电偶采用平行对接,用氩弧焊的方式将偶丝正、负极熔融凝结成球形。这种方式简单易行,但对于细丝热电偶来说,由于球焊接点尺

寸较大且个体差异难于控制,致使热电偶响应速度低且一致性差^[1]。

结构3采用丝径 $\phi 0.1$ mm的K型偶,支撑偶丝直径为 $\phi 0.3$ mm。由于要求响应快,需要偶丝直径尽量小,但出于机械强度方面的考虑,偶丝直径则要尽量大。结构3的细丝热电偶在充分考虑这两个因素的情况下,采用了平行电阻对焊工艺,焊接后能基本保持偶丝焊接前的尺寸和外形。焊接后将细丝压制成平行于气流方向的薄片状,一方面可增大对流换热面积,增强换热,提高响应速度;另一方面能有效地减小热电偶接点处的迎风面积,降低了其所受的气动力,提高了机械强度^[1]。

细丝热电偶温度传感器的时间常数通常能控制在几十毫秒的量级,因此在高温气流温度测量中应用比较广泛。美国、日本等国对于细丝热电偶温度传感器的研究非常细致,主要体现在理论分析和计算模型分析方面^[2-3],这一点相比于国内的相关研究要深入很多。上世纪80年代相关理论研究工作已经展开,对简化的细丝热电偶模型进行计算,并开展了相关试验研究工作。近期的理论研究对前期研究中的问题进行了改进,计算模型更加完善,特别是在一些细节问题上,包括偶丝材料性能、细丝与支撑杆之间的传热影响等都在模型中进行了考虑,并在此基础上研究了脉动温度测量的补偿技术^[4-5]。

1.3 多偶补偿式动态气流温度测量技术

细丝热电偶的机械强度差,而且频带不够宽,根据动态校准的结果,细丝热电偶的时间常数通常在几十毫秒的量级。在许多实际应用中,要求测量频率高达1 kHz的动态气流温度,这时的细丝热电偶显得无能为力。美国航空航天局(NASA)在上个世纪80年代,发展了一种多偶补偿式动态气流温度测量技术,该技术采用丝径不同的两支或三支热电偶,构成组合式热电偶,如图2所示。各热电偶除丝径不同之外,其它条件均相同。偶丝采用跨流对焊形式,这样做的目的是为了利用跨流圆柱式努塞尔数准则方程,便于后续的计算处理。由于丝径不同的热电偶动态响应能力不同,根据不同热电偶响应能力的差异,可用傅里叶变换的方法对传感器进行频率补偿,从而得到真实的动态气流温度^[6]。

目前,这种多偶补偿式动态气流温度测量技术,在国外的燃气涡轮发动机、斯特林发动机等的研制过程中,被广泛地应用^[7]。如图3所示的温度压力复合传感器就是利用了双偶补偿的原理,通过双薄膜热电

偶的方式实现了发动机燃烧室脉动温度的测量^[8]。

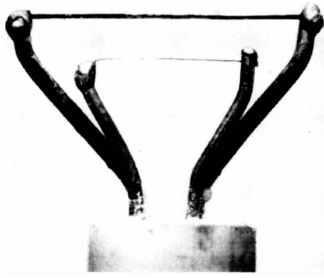


图2 双偶补偿式温度传感器

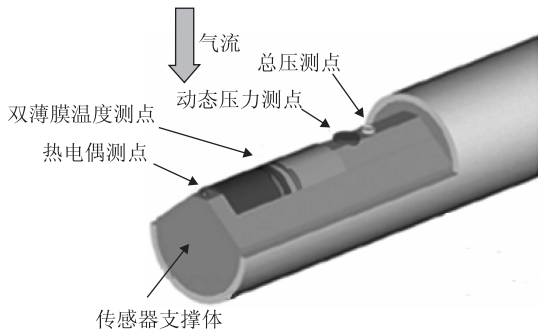


图3 用于高频温度压力测量的复合传感器

1.4 基于蓝宝石光纤的瞬态高温气流温度测量技术

蓝宝石光纤高温传感器，通常是在蓝宝石光纤头部通过镀膜等方式制成黑体空腔。黑体空腔感受的红外热辐射信号在光纤内部传输，经探测器转换成电信号，由数采系统采集，并转变成相对应的温度值，如图4所示。由于感温部分为微米级甚至纳米级的黑体腔薄膜，因而这种传感器具有良好的动态响应能力，兼之蓝宝石光纤材料的高熔点，使得传感器在具备快响应能力的同时，可以测量高温，因而可用于瞬态高温气流温度的测量。国内中航工业北京长城计量测试技术研究所(CIMM)和中北大学均在该技术领域做了较深入的探索。CIMM研制了多点式蓝宝石光纤高温传感器，研究了其校准技术，并将这款传感器用于准确测量瞬态变化的高温温度场；中北大学采用蓝宝石光纤传感器构成高温测试系统，利用瞬态乙炔焰进行了测试，结果表明，信噪比非常好，响应时间小于20 ms，结合理论外推，所测温度达到了1960℃^[9]。

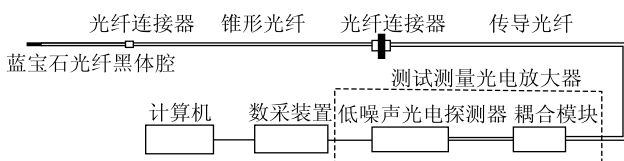


图4 蓝宝石光纤高温传感器组成示意图

蓝宝石光纤高温传感器，具有可测高温与动态性能好的优点，但蓝宝石光纤质脆，在应用时需要重点关注。

1.5 基于薄膜热电偶的动态表面温度测量技术

薄膜热电偶是利用热电偶的原理，通过镀膜技术制备的一种新型温度传感器，其厚度控制在几个微米的量级。由于热接点薄，质量小，热容量小，薄膜热电偶对快速变化的温度响应迅速，比起传统的热电偶有很大的优势。

德国的 P. Hackelmann 于第二次世界大战期间提出并研制成第一批薄膜热电偶，用于测量枪膛在子弹射出后壁温的变化。美国 NASA Lewis 研究中心为满足航空航天等恶劣环境下的测温需要，在超耐热合金、陶瓷等不同的衬底下，溅射沉积厚约 5~8 μm 的 Pt 和 Pt-Rh13, Pd-Cr14 等合金薄膜作为热电偶的两极，由此研制出了测温上限达到 1100℃、最大测量误差 ±0.3℃ 的高温薄膜温度传感器^[10]，如图5所示。国内也有数家单位在此方面投入研究，目前基本上处于实验室研究阶段，还没有展开实际的应用。

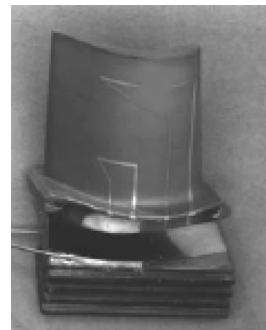


图5 NASA 的薄膜温度传感器

薄膜热电偶主要应用于各种瞬态表面温度测量，如航空发动机热端表面温度、火箭燃气喷嘴壁面温度、枪炮膛内壁表面温度以及锻压模和机械制造中磨削时的瞬态温度测量等。

1.6 冷线(cold wire)温度脉动测量技术

在一些研究领域，需要进行湍流温度脉动的测量，对温度传感器的频响要求更高，几十毫秒量级的温度传感器已经不能满足要求。冷线温度脉动测量技术是可以达到更高频响的一种测温方法，通常能够达到几千赫兹以上。冷线温度脉动测量技术实际上是采用热线风速仪的恒流工作模式，具备很高的频响能力。冷线材料自热、冷丝与支撑杆之间的导热热损以及传感器探头的空间分辨率是影响冷丝温度脉动测量频率的重要因素，国外大量研究工作围绕这三个方面的修正

与补偿展开^[11-12]。

2 动态温度校准技术研究进展

2.1 气流温度传感器动态特性校准技术

气流温度传感器的动态特性校准通常在校准风洞上进行,以校准风洞和温度阶跃装置为基础的气流温度传感器校准技术开展时间最早,发展也最为成熟。从上世纪 60 年代开始,美国 NASA 就利用校准风洞对各种气流温度传感器进行了详细的试验研究。国内 CIMM 从上世纪 70 年代开始对气流温度传感器的动态特性问题展开研究,经过几十年的发展,已经具备了完善的校准试验条件和方法,每年为航空、航天等多家型号单位提供气流温度传感器的动态校准服务,积累了大量的数据。

从接触式温度传感器的传热机理分析,传感器和周边环境之间时刻进行热量交换。在对温度传感器进行动态特性校准时,工况条件是必须要考虑的重要因素。同一支温度传感器在不同的工况条件下会得到不同的时间常数,这里所述的工况条件主要指来流马赫数、来流总温、阶跃温度等,为了描述清楚气流温度传感器的动态特性,通常需要给出详细的校准条件。

校准风洞能够提供稳定的气流环境,来流马赫数和来流总温可以连续调节。弹射机构是一种弹簧机械机构,能够瞬时将包裹在传感器头部的包罩装置弹开,使传感器瞬时暴露在校准风洞主流中,从而产生温度阶跃^[13],如图 6 所示。使用校准风洞进行气流温度传感器的动态特性校准,其突出的优点是能够尽可能的模拟传感器的实际工况,这一点对于气流温度传感器的动态特性校准来所至关重要。

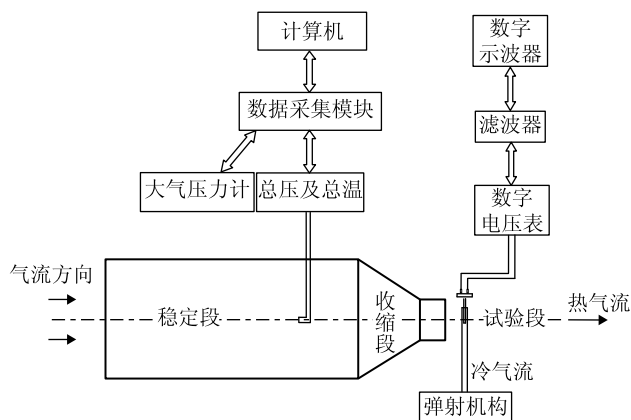


图 6 温度传感器动态特性校准系统框图

在上述校准系统中,温度阶跃信号的产生是通过弹簧机械结构实现的,实际信号并非理想的阶跃信号,

因此不适合超快响应的温度传感器校准。一般当传感器的动态响应时间在 20 ms 以下时,其校准结果就会表现出较大的分散性。

2.2 基于脉冲激光加热的快响应气流温度传感器动态校准

针对时间常数为毫秒量级的温度传感器,为了克服弹射式温度阶跃方式引入的误差,近些年 CIMM 发展了基于激光脉冲加热的快响应气流温度传感器动态校准技术。该技术仍然利用校准风洞控制校准工况条件,利用脉冲激光能量使温度传感器在给定的工况条件下产生温度阶跃,如图 7 所示。

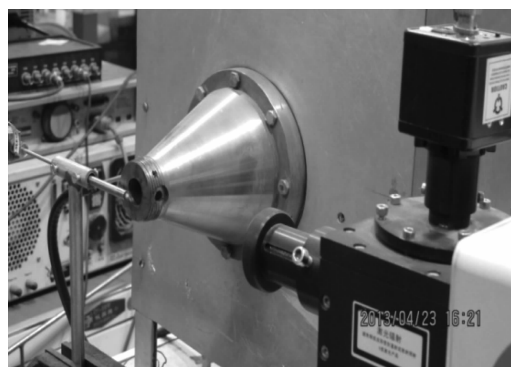


图 7 激光激励的温度传感器动态特性校准照片

利用脉冲激光对快响应温度传感器进行动态特性校准能够大幅度地提高温度校准结果的重复性,A 类相对不确定度最大不超过 2.4%,非常适用于快响应温度传感器的动态特性校准。由于采用了激光激励的方式,该技术的应用也存在一定的限制。如该方法仅适用于裸露式结构的温度传感器,而对于屏蔽式结构等其它形式的传感器,由于传感器敏感元件不能直接感受到激光,因而难以使用。

2.3 水雾环境下的气流温度传感器动态特性校准

当工质变化的时候,温度传感器的动态特性也会出现变化。CIMM 对气流温度传感器动态特性在水雾环境下的研究,源于机载或弹载大气总温传感器在穿云过雾时的工质环境变化,设计人员关心大气总温传感器在水雾环境下的动态特性。CIMM 在传统温度传感器动态特性校准的基础上,设计了雨雾模拟装置,通过雨雾模拟装置将水雾添加至气流中,水雾的添加量可以调节,进而模拟不同雨量条件,如图 8 所示。

对多种结构形式的大气总温传感器进行对比试验研究证明,水雾的加入大幅度提高了温度传感器的动态特性^[14]。气流含水量的变化显著影响温度传感器的动态特性,再加上气流速度的影响,使得雨雾环境下

温度传感器动态特性分析更加复杂,目前这方面的工作还处于初步研究阶段,更深入的研究有待进一步展开。

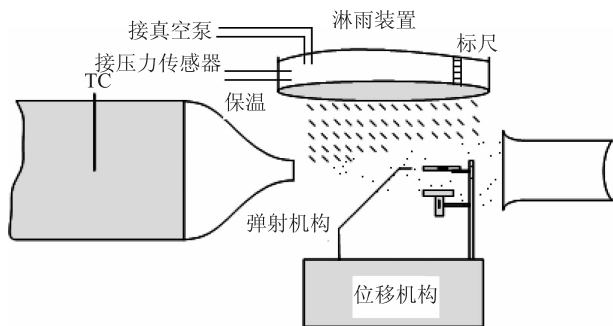


图8 雨雾环境下温度传感器动态特性校准示意图

2.4 液体温度传感器动态特性校准技术

对用于测量油温、冷却液温度的液体温度传感器,在进行动态特性校准的时候通常需要在水流的环境中进行。校准的基本方法是投入法,即将温度传感器快速投入到液体环境中,从而产生温度阶跃,校准试验的数据采集以及处理方法与气流环境下的方法相同。由于液体的换热能力与气体相比要高,因此对于同一支温度传感器而言,在液体介质中的动态特性要优于气流介质。

3 动态温度测量校准技术展望

3.1 发展新的动态温度测量与补偿技术

在动态温度测量方面,为了适应相关武器装备研制过程中对动态温度测量提出的迫切要求,应该从两方面开展攻关研究:一方面是通过减小传感器热容、增强传感器与周边环境换热等方法提高温度传感器本身的动态特性,如细丝热电偶、薄膜热电偶等;另一方面,加强对温度传感器的系统辨识与机理分析,并在此基础上进行动态建模与动态补偿技术研究,最终通过软硬件补偿的方式实现温度传感器的快速响应。

3.2 发展新的温度激励方式

目前,对于温度传感器动态特性的校准,无论是传统的机械式阶跃还是激光激励,都是近似的温度阶跃信号,同时将温度传感器近似为一阶系统,通过校准给出时间常数或响应时间。这样一种处理方法在很多时候无法满足需要,尤其是对于实际工程中常见的周期性温度脉动问题国内还没有开展过研究。因此,在后续的动态温度校准技术研究中,有必要尝试脉冲、正弦等形式的温度激励方式。

3.3 进一步完善校准工况条件

工况条件是温度传感器动态特性的重要影响因素,

这是温度传感器动态特性校准中需要特别注意的地方。在温度传感器动态特性校准过程中需要通过校准风洞模拟实际的传感器工况条件,校准工况应该尽可能的贴近实际使用工况。因此,有必要进一步完善校准工况条件,扩展校准风洞的速度、温度以及压力覆盖范围。同时,还需要针对典型的温度传感器,在大量试验数据的基础上建立完善的数学模型,研究校准数据的内插和外推方法,对非校准工况点的温度传感器动态特性的确定奠定基础。

4 结论

现有的动态温度测量和校准方法基本上能够满足毫秒量级的动态温度测试需求,对于新一代武器装备提出的更高要求,无论是测量技术还是校准技术都有待于进一步地发展。对于快响应温度测量技术,频响更高的温度传感器和补偿技术的结合是必由之路;对于动态温度校准技术,更完善的校准工况条件、更科学的试验模型和更丰富的温度激励方式是提高动态温度校准水平的关键。

参考文献

- [1] 吴疆,秦存民,王莉. 细丝热电偶温度传感器动态特性研究[J]. 航空精密制造技术, 2008, 44(4): 34-36.
- [2] Petit C, Gajan P, Lecordier J C et al., Frequency response of fine wire thermocouple [J]. J. Phys. E: Sci. Instrum., 1982, 15: 760-764.
- [3] Dupont A, Paranthoen P, Lecordier J Cat al. Influence of temperature on the frequency response of fine-wire thermocouples over the range (300-800 K) in airflows [J]. J. Phys. E: Sci. Instrum., 1984, 17: 14-18.
- [4] Tagawa M, Kato K, Ohta Y. Response compensation of thermistors: frequency response and identification of thermal time constant [J]. Rev. Sci. Instrum., 2003, 74: 1350.
- [5] Kato K, Tagawa M, K Kaifuku, Fluctuating temperature measurement by a fine-wire thermocouple probe: influences of physical properties and insulation coating on the frequency response [J]. Meas. Sci. Technol., 2007, 18: 779-789.
- [6] Elmore D L, Robinson W W, Watkins W B. Dynamic Gas Temperature Measurement System Final Report [R]. Cleveland: NASA-Lewis Research Center, 1984: 18-130.
- [7] Takeshi Hoshino, Pisan Watanasirisuk, Mounir Ibrahim, et al. Dynamic Temperature Measurements in Stirling Cycle Machines Using Two-Thermocouple Technique [C]//2nd International Energy Conversion Engineering Conference. Providence: AIAA, 2004: 1-15.

端钮完成开路。这种方法满足检定规程对输入阻抗大于中值电阻 20 倍的要求。如果将分压电阻 R_f 与数字电压表的输入阻抗并联值提高到 100 MΩ，数字电压表输入端最大输入电压控制小于 2 V，则整个电压测量部分在测量最高电压 5000 V 时，输入阻抗可以高达 10 GΩ，这时兆欧表的端钮就接近开路了。

3 测量不确定度分析

为了保证测量准确，应保证数字表的输入阻抗值准确。类似于 34401 数字多用表，仅在 10 V 以下量程的输入阻抗能设置成大于 10 GΩ，所以在高输入阻抗情况下运用时，必须使 34401 数字多用表的测量电压不大于 20 V，即保证其工作在 10 V 以下量程。数字电压表的 10 MΩ 输入阻抗可以通过溯源得到准确量值，也可以使用溯源过的电阻测量仪进行测量，得到输入阻抗的准确值。为了减小测量误差和减少测量不确定度分析的繁琐，输入阻抗的误差在 ±(0.1% ~ 0.5%) 范围内为宜。

使用数字电压表直接测量兆欧表的端钮时，电压测量不确定度主要来自于数字电压表的测量误差和测量的重复性。使用四位半以上的数字表的测量误差一般不大于 ±0.1%，测量重复性数值更小，所以满足检定规程测量误差不大于 ±1.5% 的要求。

使用高阻标准器与数字表串联的工作方式时，电压测量不确定度来自于数字电压表的测量误差、高阻标准器阻值误差、分压电阻的阻值误差、数字电压表的输入阻抗误差，以及测量的重复性。数字表的输入阻抗误差不大于 ±0.1%，分压电阻的误差为 ±0.1%，高阻标准器的误差范围为 ±(0.2% ~ 1.0%)。数字表的输入阻抗和高阻标准器的误差是电压测量不确定度的主要来源，其他可以忽略不计。经过合成后最大约为 ±1.2%。所以满足检定规程测量误差小于 ±1.5% 的要求。当高阻标准器的误差大于 ±1.0% 时，测量不

(上接第 13 页)

[8] Passaro A, Biagioni L, Lagraff. Fast Acting Probe for Measurement of Turbulent Pressure and Temperature Fluctuations in a Gas Turbine Combustor [C]//44th AIAA Aerospace Sciences Meeting and Exhibit. Reno, NV: AIAA, 2006: 1 - 16.

[9] 王高, 徐兆勇, 周汉昌. 基于蓝宝石光纤传感器的瞬态高温测试及校准技术 [J]. 光电子激光, 2005, 16 (4): 441 - 443.

[10] Lisa C Martin, John D Wrbanek, Gustave C Fralick. Thin Film Sensors for Surface Measurements [R]. Cleveland: NASA-Glenn Research Center, 2001: 1 - 7.

确定度的来源主要就是高阻标准器，但是这主要应用于开路端钮电压的测量，对测量的准确度要求已经不高了，为了降低测量误差，可以使用高阻标准器的修正值，以满足测量要求^[3-4]。

采用该方法测试过 50 台模拟式兆欧表，10 台电子式绝缘电阻表，测试过程正常，并且与使用 ZX124C 绝缘电阻表多功能试验箱的测量结果相比较，测量结果基本一致。用该方法和 ZX124C 测量上级计量标准量值，测量值如表 1 所示。

表 1 开路电压测量值 V

量程	上级标准值	ZX124C	本方法
250	250.0	250.8	251.2
500	500	502	501
1000	2500	5000	1000
2500	5000	1004	2514
5020	1003	2513	5018

4 结束语

该方法使用一台高阻标准器和一台通用的数字电压表完成兆欧表主要技术指标的测试，测试原理科学，测试过程中均使用标准计量器具。经过实际使用证明，实用性强，操作方便，测量准确度高，减低了成本，提高了设备的使用率，测量方法与计量检定规程不冲突，是一种值得推广的测试方法。

参考文献

[1] 杨会民, 陈珺, 薛冰. 绝缘电阻表的检定、校验及维修 [J]. 仪器仪表标准化与计量, 2011(5): 46 - 48.

[2] 赵应林. 探究万用电表欧姆挡的中值电阻 [J]. 中国教育技术装备, 2010(5): 99.

[3] 申莉, 李俊, 曹作群. 电子式绝缘电阻表测量不确定度的分析与评定 [J]. 电测与仪表, 2010(8): 146 - 149.

[4] 李树松. 绝缘电阻表 (兆欧表) 测量不确定度评定报告 [J]. 江苏现代计量, 2013(12): 36 - 38.

[11] Lecordier J C, Dupont A, Gajan P, et al. Correction of temperature fluctuation measurements using cold wires [J]. J. Phys. E: Sci. Instrum., 1984, 17: 307 - 311.

[12] Gilad Arwatz, Carla Bahri, Alexander J Smits, et al. Dynamic calibration and modeling of a cold wire for temperature measurement [J]. Meas. Sci. Technol., 2013, 24: 1 - 11.

[13] 国家技术监督局. JJF 1049-1995 温度传感器动态响应校准 [S]. 北京: 中国计量出版社, 1995.

[14] Zhao Jian, Yi Wang, Wang Peng, et al. Evaluation on Rain-defense Performance of Temperature Sensors [J]. International Journal of Thermophysics, 2010, 31: 1832 - 1841.