

doi: 10.11823/j.issn.1674-5795.2017.03.07

# 飞机操纵系统载荷机构原位测试仪的设计

唐元恒, 张玓, 刘振岗, 邹刚

(海军航空工程学院青岛校区航空机械系, 山东 青岛 266041)

**摘要:** 针对目前飞机操纵系统载荷机构离位性能检测带来的工作量大、周期长的问题, 基于现代测控理论与技术, 综合运用传感器、PLC 和便携式计算机, 设计了“飞机操纵系统载荷机构原位测试仪”, 根据检测到的驾驶杆纵向、横向杆力-杆位移信号, 通过软件实时生成驾驶杆实际的操纵特性曲线, 在此基础上与标准特性曲线对比进行性能评判。试用表明: 该设备检测准确、使用方便, 实现了载荷机构的原位、自动性能测试, 能够满足机务人员的使用需求。

**关键词:** 飞机; 操纵系统载荷机构; 性能检测; 原位测试仪

**中图分类号:** TP23; V267

**文献标识码:** A

**文章编号:** 1674-5795(2017)03-0039-03

## Design of an In-Situ Testing Instrument for Load Feeling Mechanism in Operating System of Aircrafts

TANG Yuanheng, ZHANG Ding, LIU Zhengang, ZOU Gang

(Department of Aero Mechanism, Naval Aeronautical and Astronautical University, Qingdao Branch, Qingdao 266041, China)

**Abstract:** Based on modern measuring and controlling theory and technology, an “in-situ testing instrument for load feeling mechanism in operating system of aircrafts” is designed against heavy workload and long periodicity caused by dislocation performance testing of load feeling mechanism in operating system in aircrafts. It applies sensors, PLC and a portable computer. The instrument can generate actual operating characteristic curve in real time with software through detected lengthwise direction and cross direction force and displacement of steering column, then the curve is compared with standard operating characteristic curve, and the performance of load feeling mechanism is evaluated. The tryout of the instrument shows that it can meet the needs of aircrafts maintaining crew because of its accurate detecting, convenient using, and in-situ and auto testing.

**Key words:** aircraft; load feeling mechanism in operating system; performance testing; in-situ testing instrument

## 0 引言

飞机操纵系统用来供飞行员操纵飞机绕纵轴、横轴和立轴旋转, 以改变或保持飞机的飞行状态, 是飞机上一个十分重要的系统。飞机操纵系统中的驾驶杆是飞机操纵系统的人机接口, 飞行员通过驾驶杆向飞机操纵系统输入操纵指令, 实现飞机飞行姿态的控制。飞行员在空中操纵飞机的真实感觉通过飞机操纵系统中的载荷机构(载荷感觉器)来实现。当操纵过程中发现杆重、杆轻或杆皮条故障时, 除系统卡滞或摩擦力增大外, 往往需要对载荷感觉器进行性能检测, 以判定其工作是否正常<sup>[1]</sup>。但使用现有的检测设备, 这项工作必须离位完成, 工作量大、周期长, 直接影响飞

机的完好率。针对这一问题, 本文开发设计了飞机操纵系统载荷机构原位测试仪。

## 1 载荷机构性能及工作特性分析

### 1.1 载荷机构性能分析<sup>[2]</sup>

以某型飞机平尾载荷机构为例, 其作用是模拟平尾上的空气动力, 以便飞行员操纵平尾时感到有相应的驾驶杆力。该载荷机构构造如图 1 所示, 活动杆与力臂调节器活动臂的上端相连接, 外筒连接在与调整片效应机构相连的摇臂上。

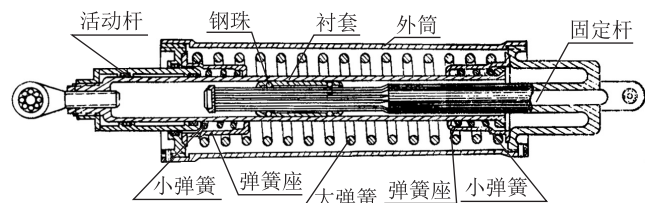


图 1 平尾载荷机构

收稿日期: 2017-02-27

作者简介: 唐元恒(1974-)男, 硕士, 从事装备综合保障方面的研究。

驾驶杆在中立位置时，活动杆的行程为零。两个小弹簧的预加张力大小相等，方向相反地作用在活动杆上，而大弹簧的张力作用在外筒上。因此，活动杆上弹簧作用力的合力为零，即载荷机构对外不产生作用力。

向前推驾驶杆时，活动杆被压向外筒。在起始阶段，由于大弹簧的预压力较大，因此只能压缩左端的小弹簧，使作用在活动杆上向左的张力迅速增大，同时逐渐放松右端的小弹簧，使作用在活动杆上向右的张力迅速减小。这样，随着活动杆行程的增大，活动杆向左的弹簧作用力的合力增长较快。当活动杆移动行程为  $1_{-0.1}^{+0.2}$  mm 时，其合力即可达  $14_{-1.3}^{+4.5}$  kgf。此时，左端的小弹簧座与大弹簧座相接触。当活动杆行程继续增大时，左端小弹簧的压缩量不再增大，而开始压缩中间刚度较小的大弹簧，同时右端的小弹簧继续放松。这样，随着活动杆行程的增大，作用在活动杆上弹簧力的合力增长较前一段缓和一些。当活动杆行程为  $4.5_0^+1$  mm 时，其合力为  $(51 \pm 3)$  kgf。活动杆移动的行程超过  $4.5_0^+1$  mm 并继续增大时，右端小弹簧完全放松，此时只压缩大弹簧。因此，随着活动杆行程的增大，作用在活动杆上的弹簧力的合力增长的更为缓慢。活动杆到达最大行程 47 mm 时，合力为  $(139 \pm 7)$  kgf。

向后拉驾驶杆时，活动杆被拉出外筒。载荷机构的工作过程与上述相同，仅弹簧压缩或放松的方向相反。当活动杆到达最大行程 (64.8 mm) 时，合力为  $(174 \pm 8.5)$  kgf。

### 1.2 载荷机构工作特性曲线

平尾载荷机构的工作特性曲线如图 2 所示。在驾驶杆偏离中立位置的行程较小时，载荷机构能使杆力随行程的增大而快速增长；而当驾驶杆行程较大时，又可以使杆力增长得较为缓慢。这样，在杆量较小时，既可避免因杆力增加不明显以致操纵动作过猛，又可保证在无外力的情况下驾驶杆易于恢复中立位置；在杆量较大时，能够避免因杆力过大使飞行员操纵疲劳。

## 2 测试仪设计

飞机操纵系统载荷机构原位测试仪，实质就是将测量到的力和位移信号生成杆力-杆位移曲线，并与其工作特性曲线对比，以此来判断载荷机构故障与否。为实现这种功能，需通过 PLC、传感器来采集力和位移信号，然后利用软件绘制杆力-杆位移曲线。因此，测试仪的设计包括硬件和软件两个部分。

硬件部分包括力测量装置、位移测量装置、PLC (下位机) 和便携式加固计算机 (上位机) 等<sup>[3-4]</sup>。考虑

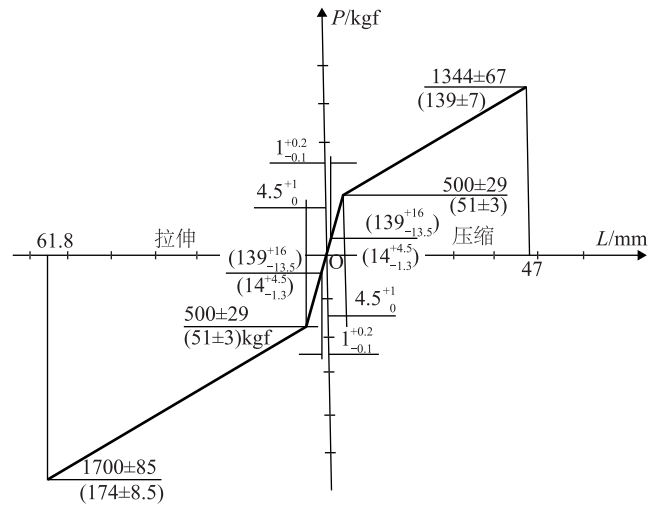


图 2 平尾载荷机构的工作特性曲线

到测试仪应携带方便、符合飞机驾驶杆和载荷机构的实际工作状态、大小适中和防震等因素，将其分为两个模块：测量装置和便携式加固计算机，两者通过电缆相连，结构示意图如图 3 所示。为实现原位测量，需要设计卡具，将力传感器和角位移传感器 (倾角传感器) 装于测试仪上，检测时将卡具固定到飞机驾驶杆上即可。便携式加固计算机内装有可编程逻辑控制器 (PLC)，主要完成所采集数据的处理工作。

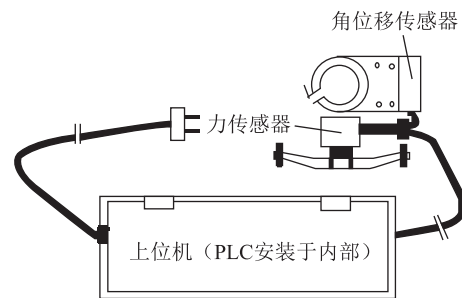


图 3 测试仪结构示意图

软件部分包括可编程控制器软件设计和 PC 端测试管理软件设计。

## 3 测试仪硬件设计

### 3.1 测试夹具的设计

测试卡具采用卡箍式结构，便于在驾驶杆上快速拆装，其结构如图 4 所示，主要由手柄、拉杆、力传感器、角位移传感器、支架、夹子和卡箍组成。夹子、支架和卡箍用于将力传感器和角位移传感器固定到飞机驾驶杆。(拉/压)力传感器的两端有螺栓，一端的螺栓拧在支架的凸台上，另一段的螺栓用于安装拉杆。角位移传感器通过固定块固定在支架上。手柄固定在

拉杆的两端。(拉/压)力传感器和角位移传感器通过电缆分别与 PLC 连接。

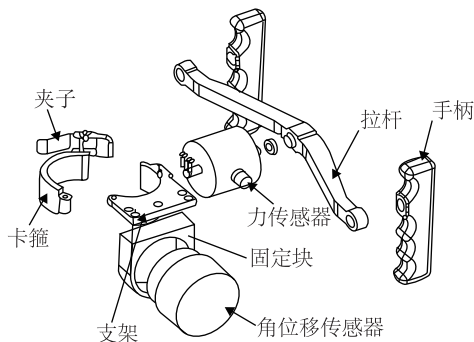


图4 测试夹具结构示意图

### 3.2 杆力测量装置的设计

根据驾驶杆杆力的范围,选用某量程为 500 N 的 UNCLB-500N 拉伸/压缩式力传感器。该传感器准确等级达 0.02%FS,完全能够满足力数据的测试准确度。UNCLB-500N 力传感器输出的是级电压 mV 信号,在送至 PLC 之前,需将其变送为 0~±10 V 电压信号,为此选择具有校正、桥式激励电源、低通滤波等功能的 LC210 力传感器变送器。

### 3.3 杆位移测量装置的设计

选用某公司生产的 E6G2 系列绝对值编码器。根据本系统的测试精度,选择 3600 分辨率、BCD 集电极开路输出形式,型号为 E6G2-AB6C(3600),这样角位移测量误差达到 0.1°,之后根据角位移与杆位移的对应关系计算出杆位移。由于使用绝对值编码器作为角位移传感器,因此能够自动实现归零校正功能。

### 3.4 下位机(PLC)的设计

PLC 用于完成整个测试过程杆力数据与杆位移数据的实时采集及保存。测试仪有开关量输入信号、模拟量输入信号,这就要求控制系统有相应的输入输出通道<sup>[5]</sup>。

绝对值编码器输出的角位移数据通过 PLC 开关量输入通道采集,角位移数据为 14 位,占用 14 个开关量输入点,在此选用 FX1N-24MT 作为控制器,该控制器集成了 14 点开关量点输入和 10 点开关量输出。力变送器输出的杆力数据通过 PLC 的模拟量输入通道采集,LC210 输出信号为 0~±10 V,为此选择 FX2N-4AD 作为 PLC 的模拟量输入通道。

### 3.5 上位机(便携式加固计算机)的设计

便携式加固计算机研祥 JEC-1503B 安装 Windows XP 操作系统,通过 FX 系列编程电缆与 PLC 相联,FX1N 系列编程口是 RS422 标准,上位机串口是 RS232 标准,两者以串行方式通信。

## 4 测试仪软件设计

如前文所述,测试仪软件有可编程控制器控制软件和 PC 端测试管理软件两部分。可编程控制器控制软件的作用是根据上位机设定的参数,完成整个测试过程的自动化;PC 端测试管理软件安装于便携式加固计算机,作为人机界面,实现 PLC 参数设定,测试过程的状态监控,测试数据的采集、显示、保存、查询、打印以及实时绘制特性曲线等功能,并与标准特性曲线进行比较,自动判断载荷机构的性能。

### 4.1 可编程控制器软件设计

可编程控制器控制软件主要实现对飞机驾驶杆角位移数据与杆力数据的实时采集,将角位移数据转换成杆位移数据,并将杆位移数据和杆力数据形成一张表格存放至 PLC 的存储器中。软件采用 GX Developer 软件进行开发,采用梯形图方式进行编程。

### 4.2 PC 端测试管理软件设计

PC 端测试管理软件采用 Delphi 2010 编写。开发时,以功能完整及使用简单为出发点,以最少的操作程序完成所有的测试动作。因此,将资料库记录的所有测试条件包装成模组,使用者在测试的过程中不需输入大量的测试条件。软件实时显示采集的力值、位移值,并绘制力和位移的曲线。

## 5 结语

本文基于现代测控技术,以计算机控制为核心,设计了“飞机操纵系统载荷机构原位测试仪”,实时、准确生成驾驶杆操纵特性曲线,再通过与标准特性曲线的对比进行性能评判,实现了对载荷机构性能的原位、自动测试。目前该设备已得到了应用,使用结果表明:该设备测试精确、性能稳定、使用方便,解决了无法校验飞机驾驶杆操纵特性这一难题,提高了修理厂的检测能力、工作效率、飞机的完好率,具有良好的经济效益和应用推广价值。

### 参考文献

- [1] 姚宗琦. 飞机维修技术[M]. 信阳:空军第一航空学院,1999.
- [2] 谭晓明,张丹峰. 某型飞机构造[M]. 青岛:海军航空工程学院,2014.
- [3] 刘迎春. 传感器原理——设计与应用[M]. 长沙:国防科技大学出版社,1998.
- [4] 吴国庆. 现代测控技术及应用[M]. 北京:电子工业出版社,2007.
- [5] 宋永兵. 可编程控制器原理及应用[M]. 武汉:华中科技大学出版社,2003.